



Ce document est un rappel simplifié pour la conduite d'une plate-forme élévatrice de personnes, et ne doit en aucun cas se substituer à la notice d'instructions demandée par la directive 98/37/CE annexe 1 § 1.7.4, qui doit être préalablement lue et comprise par l'opérateur et disponible dans le panier de la plate-forme élévatrice. Toutes les instructions et consignes de sécurité décrites dans la notice et non reprises dans ce document doivent être appliquées et respectées. L'opérateur doit avoir reçu une formation adéquate et doit se conformer aux règles en vigueur concernant la circulation au sol.



FICHE D'INSTRUCTIONS DE BASE

160 ATJ +

CARACTERISTIQUES TECHNIQUES

MASSE DE LA NACELLE

À vide 8100 kg
En charge nominale 8500 kg

CAPACITÉ PANIER

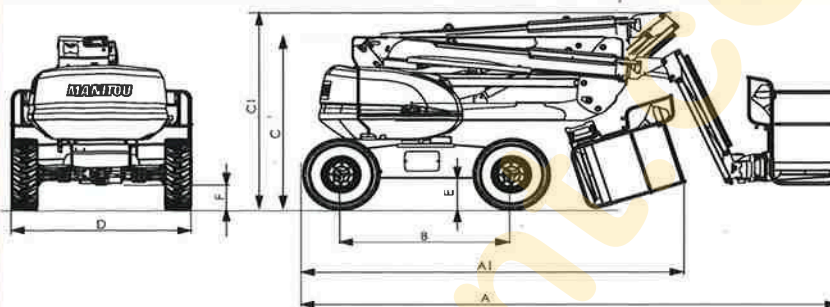
3 personnes extérieur 400 kg

MASSE DE L'ÉQUIPEMENT EMBARQUÉ DANS LE PANIER

1 personne dans le panier 320 kg
2 personnes dans le panier 240 kg
3 personnes dans le panier 160 kg

VITESSE EN TRANSPORT

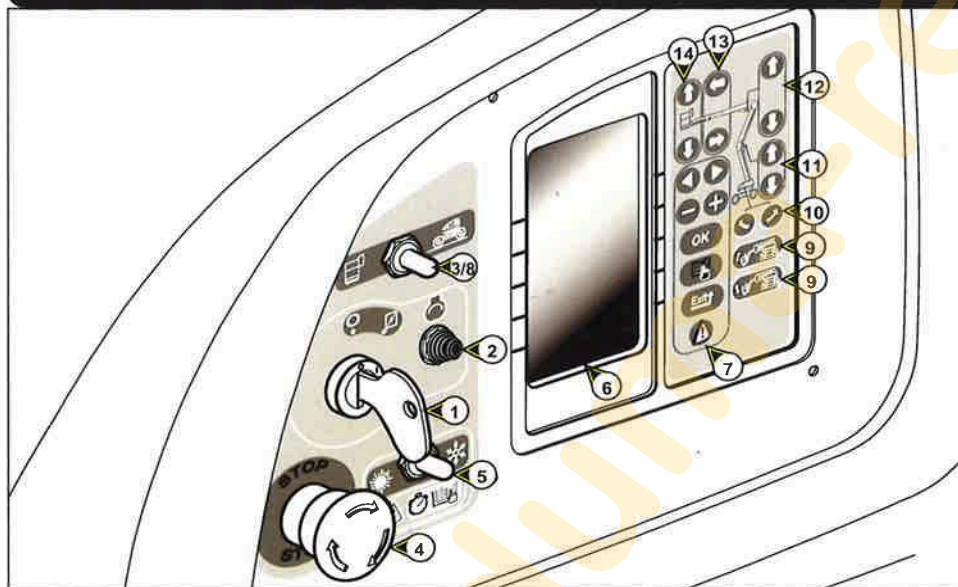
Vitesse de travail 0.8 km/h
Vitesse de transport rapide 6 km/h



DIMENSIONS

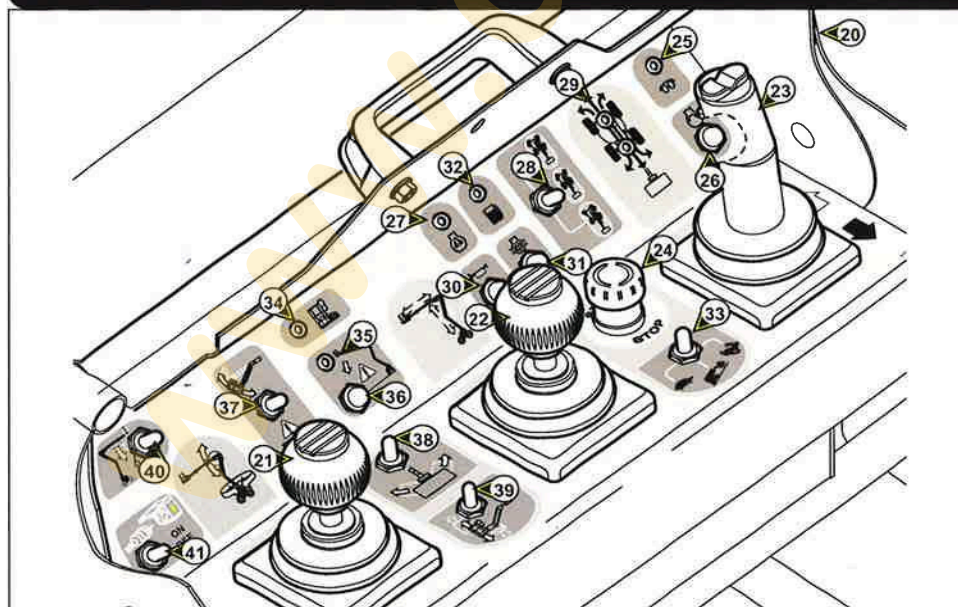
A = 6929 mm
A1 = 4938 mm
B = 2200 mm
C = 2370 mm
C1 = 2705 mm
D = 2300 mm
E = 425 mm
F = 325 mm

POSTE DE SECOURS ET DE COMMANDE AU SOL



- 1 - CONTACTEUR A CLÉ DE DÉMARRAGE
- 2 - BOUTON DE DÉMARRAGE
- 3 - CONTACTEUR DE SÉLECTION DES COMMANDES AU SOL OU DANS LA NACELLE
- 4 - ARRÊT D'URGENCE
- 5 - SÉLECTEUR D'AIDE AU DÉMARRAGE MOTEUR
- 6 - ÉCRAN INTERFACE
- 7 - TOUCHE VALIDATION INFORMATION ÉCRAN
- 8 - FONCTION "HOMME MORT"
- 9 - TOUCHE INCLINAISON DU PANIER VERS LE BAS ET VERS LE HAUT
- 10 - TOUCHES ROTATION TOURELLE
- 11 - TOUCHES DE LEVAGE ET DESCENTE DES BRAS INFÉRIEURS
- 12 - TOUCHES DE LEVAGE ET DESCENTE DU BRAS SUPÉRIEUR
- 13 - TOUCHES DE SORTIE ET RENTRÉE TÉLESCOPE
- 14 - TOUCHES DE LEVAGE ET DESCENTE PENDULAIRE

POSTE DE CONTRÔLE ET DE COMMANDE PANIER



- 20 - CARTER DE PROTECTION PUPITRE
- 21 - LEVIER DE COMMANDE DE LEVAGE ET DESCENTE DU BRAS SUPÉRIEUR ET ROTATION TOURELLE
- 22 - LEVIER DE COMMANDE DE LEVAGE ET DESCENTE DES BRAS INFÉRIEURS, SORTIE ET RENTRÉE TÉLESCOPE
- 23 - LEVIER DE COMMANDE DU DÉPLACEMENT AVANT/ARRIÈRE ET DIRECTION GAUCHE/DROITE DE LA NACELLE
- 24 - ARRÊT D'URGENCE
- 25 - VOYANT "PRÉCHAUFFAGE"
- 26 - BOUTON DE COMMANDE DE DÉMARRAGE
- 27 - VOYANT "DÉFAUT MOTEUR"
- 28 - SÉLECTEUR DE MODE DE DIRECTIONS
- 29 - LEDS D'ALIGNEMENTS DES PONTS
- 30 - BOUTON DE COMMANDE AVERTISSEUR SONORE
- 31 - BOUTON DE COMMANDE BLOCAGE DIFFÉRENTIEL
- 32 - INDICATEUR NIVEAU BAS DE CARBURANT
- 33 - CONTACTEUR DE SÉLECTION VITESSE TRANSLATION
- 34 - VOYANT "SURCHARGE"
- 35 - VOYANT "DÉVERS"
- 36 - BOUTON "UTILISATION EN DÉVERS"
- 37 - CONTACTEUR INCLINAISON PANIER
- 38 - CONTACTEUR DE ROTATION PANIER
- 39 - CONTACTEUR PENDULAIRE DU PANIER
- 40 - BOUTON "POMPE DE SECOURS"
- 41 - CONTACTEUR OPTION GENERATRICE



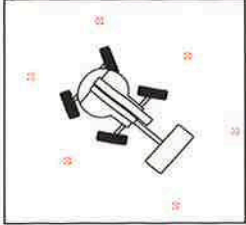
Nous attirons l'attention des opérateurs sur les risques encourus liés à l'utilisation de la plate-forme élévatrice, notamment:

- Risque de perte de contrôle.
- Risque de perte de stabilité latérale de la plate-forme élévatrice.

- Le port d'un casque de sécurité et d'un harnais de sécurité sont OBLIGATOIRE lors de l'utilisation de la nacelle.

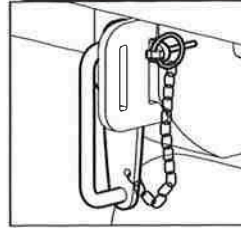


EVOLUTION DE LA PLATE-FORME



- Avant utilisation de la plate-forme vérifier l'état du sol ainsi que les surfaces d'appui.
- Dans le cas où la vitesse du vent est supérieure à 45km/h, ne pas utiliser la plate-forme élévatrice.
- Ne pas oublier de baliser toute la zone d'évolution de la nacelle.

BLOCAGE DE ROTATION TOURELLE



Ne pas oublier de retirer la broche de blocage rotation tourelle lors de l'utilisation de la nacelle.

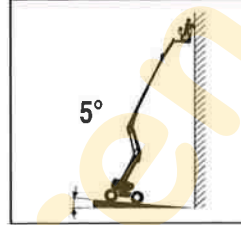
Cette broche doit être utilisée lorsque la nacelle est transportée par camion ou par un autre moyen de transport (Train, etc...), pour bloquer la rotation de la tourelle.

RISQUE ÉLECTRIQUE



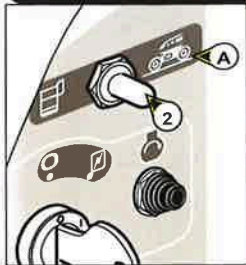
Ne pas se déplacer ou travailler à proximité de toutes sources électriques.

DÉVERS ET SURCHARGE



- Dévers ou pente maximum autorisé: 5°
- Lorsque le dévers maximum autorisé est atteint, un vibreur sonore retentit de façon intermittente.
- Surcharge :
- En cas de surcharge dans le panier, un vibreur sonore retentit de façon continu.

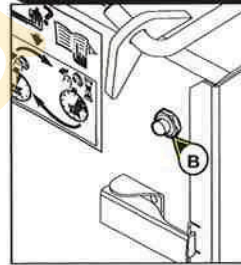
PROCÉDURE D'URGENCE



Dans le cas où l'utilisateur serait pris d'un malaise ou se trouverait dans l'incapacité de manœuvrer, la personne se trouvant au sol peut reprendre les commandes de la nacelle, en suivant les instructions suivantes:

- Basculer le contacteur 2 sur la position A. Son relâchement ne permet pas d'activer les mouvements (homme mort).
- Procéder à la descente du panier à l'aide des commandes base
- Attention aux constructions ou aux objets pouvant se trouver sous le panier.

POMPE DE SECOURS

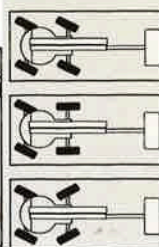
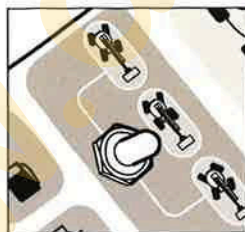


Ce bouton (B) permet d'effectuer tous les mouvements du panier afin de permettre un retour au sol en cas de panne.

- A utiliser uniquement en cas de panne du moteur thermique ou du système électrique.

SÉLECTION DE DIRECTION

NE JAMAIS CHANGER DE MODE DE DIRECTION EN ROULANT



Roues avant et arrière directrices dans le même sens (déplacement latéral).

Roues avant directrices (circulation routière).

Roues avant et arrière directrices dans le sens contraire (braquage court).

MAINTENANCE JOURNALIÈRE

CONTRÔLER LE NIVEAU DE L'HUILE MOTEUR THERMIQUE

CONTRÔLER LE NIVEAU DU LIQUIDE DE REFRIGÉRISSMENT

CONTRÔLER LE NIVEAU DU COMBUSTIBLE

FREINAGE

CONTRÔLER LE NIVEAU DE L'HUILE HYDRAULIQUE

